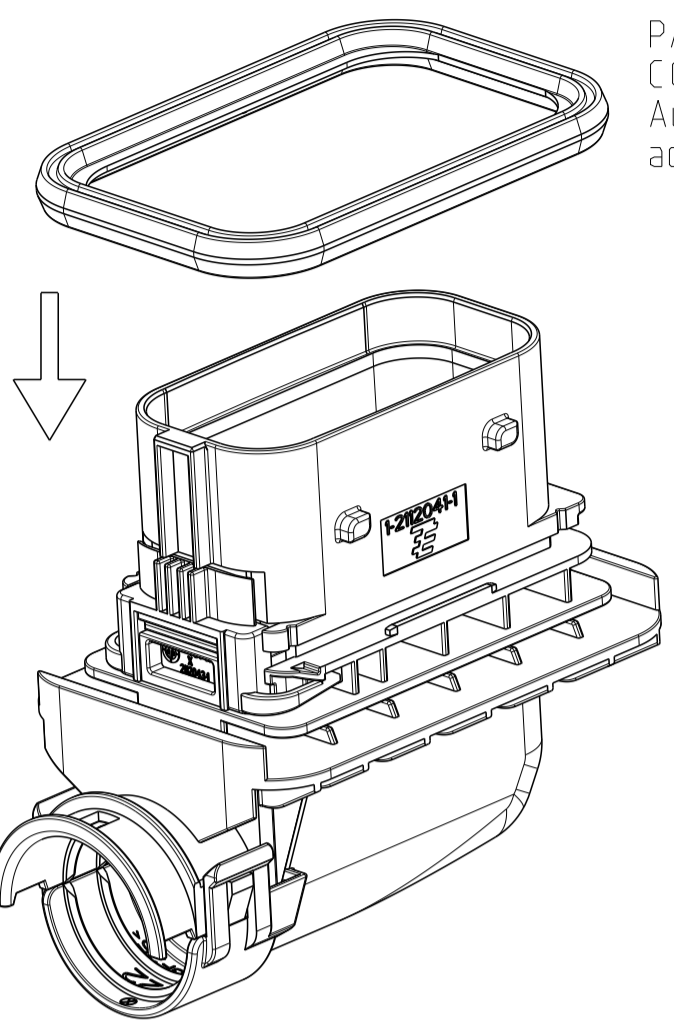


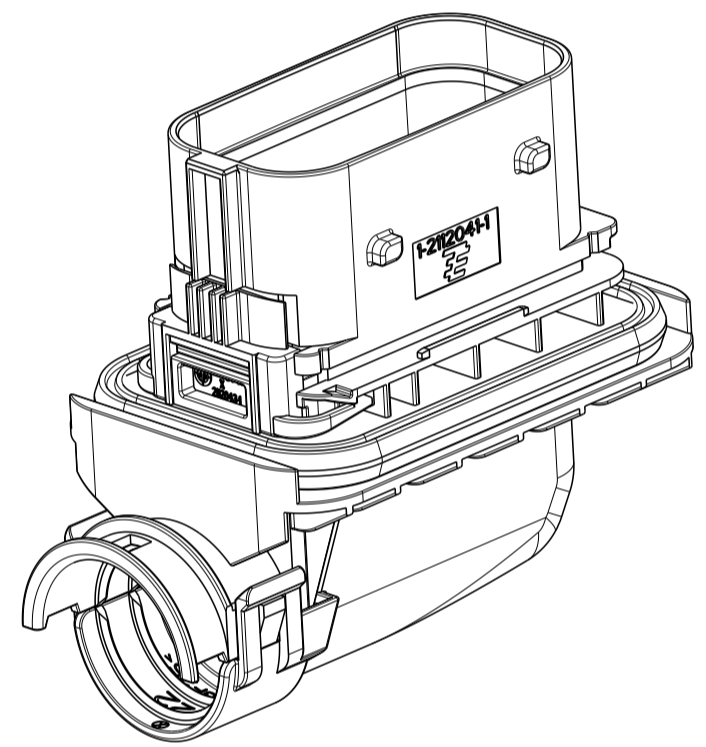
**MOUNTING INSTRUCTION:**  
 Montage-Anleitung

1. INSERTION OF THE SEAL  
 Einsetzen der Dichtung

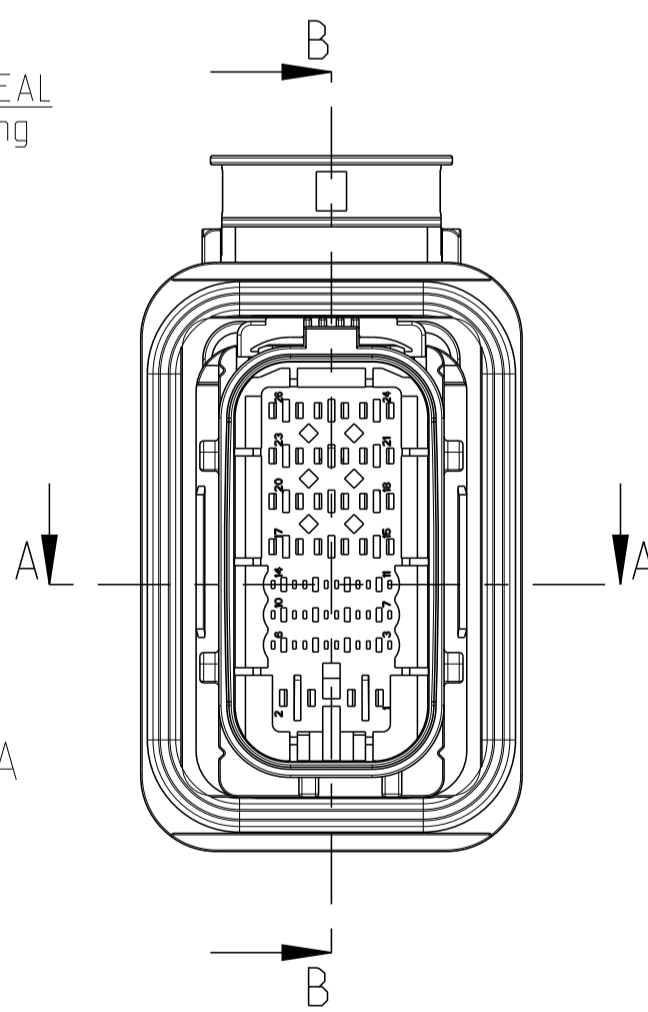


PAY ATTENTION TO  
 CORRECT ORIENTATION!  
 Auf korrekte Orientierung  
 achten!

2. AFTER ASSEMBLY  
 Nach der Assemblage

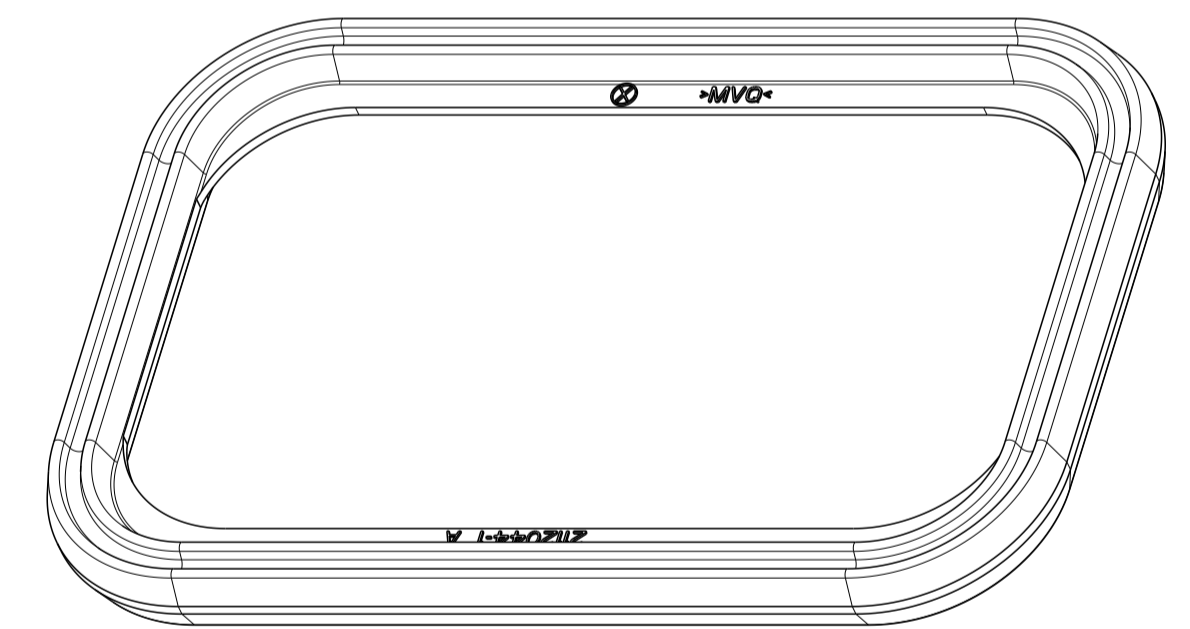
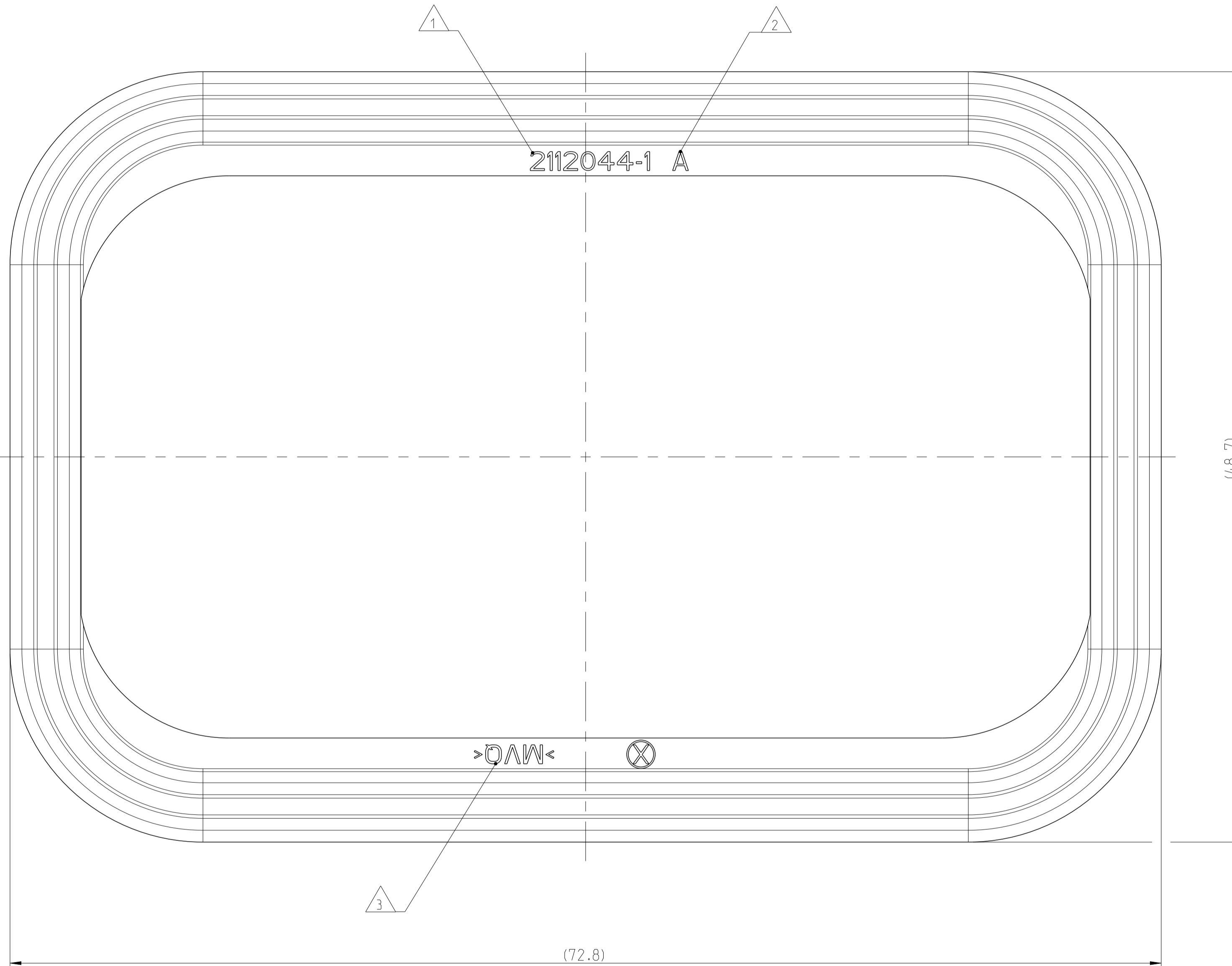
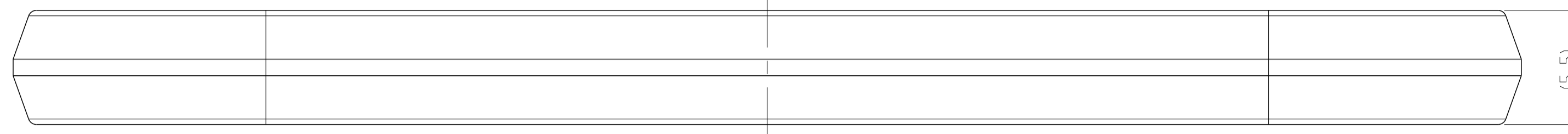
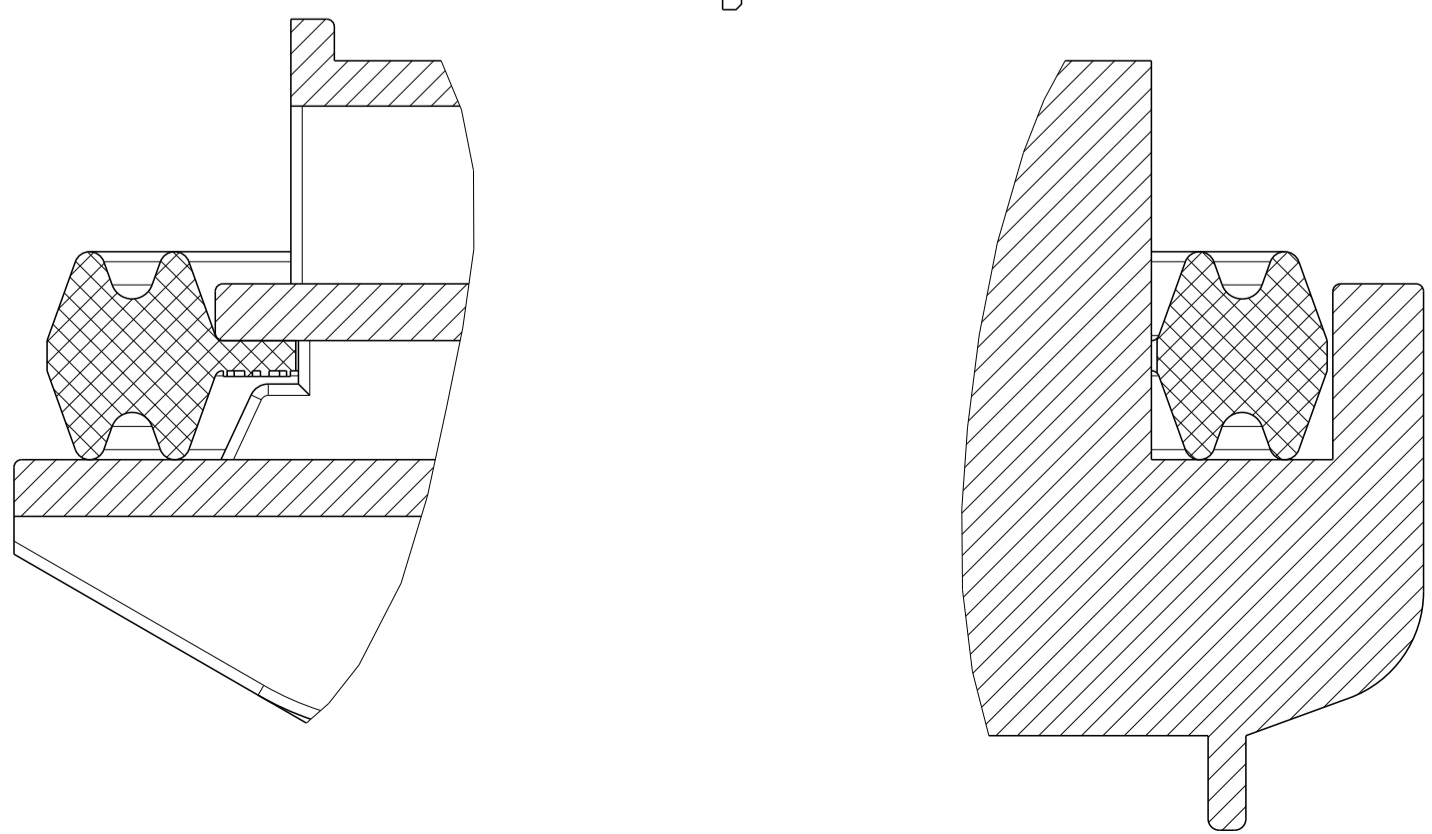


**POSITION OF THE SEAL**  
 Position der Dichtung



SECTION A-A  
 Schnitt  
 SCALE 5:1  
 Maßstab

SECTION B-B  
 Schnitt  
 SCALE 5:1  
 Maßstab



SCALE 2:1  
 Maßstab

SPARE PART ONLY FOR  
 26 POS TAB HOUSING ASSY  
 PN 2112041.  
 Ersatzteil nur fuer  
 26 pol Flachsteckergehaeuse  
 PN 2112041.

**NOTES**  
 Bemerkungen

- 1 TE CONNECTIVITY PART-NO.  
 TE Connectivity Teile-Nr.
- 2 LETTER-INSERT FOR THE REVISION STATUS OF THE MOULD  
 Schriftsatz fuer Aenderungszustand des Werkzeuges  
 ACTUAL STATUS: SEE TABLE  
 Aktueller Stand: siehe Tabelle
- 3 MATERIAL MARKING ACCORDING TO VDA 260  
 Werkstoffkennzeichnung nach VDA 260
- 4 BULK PACKAGING IN PE-BAG AND CORRUGATED BOX  
 Schuetftgut im PE-Beutel und Versandkarton
- 5 MALFUNCTION CAUSED BY CUSTOMER'S ASSEMBLY IS NOT  
 COVERED BY TE CONNECTIVITY WARRANTY  
 Funktionsbeeintraechtigungen durch die Montage durch Kunden liegen  
 nicht im Einfluss und Gewaehrleistungsumfang von TE Connectivity

THIS DRAWING IS A CONTROLLED DOCUMENT.		OWN: ASJF	22NOV2013		TE Connectivity
DIMENSIONS: MASSENHEITEN: mm		CHK: F. Eltrod	22NOV2013		
TOLERANCES UNLESS OTHERWISE SPECIFIED: ALLE DIMENSIONEN NACH ISO 8018		APVD: F. Oberwein	22NOV2013	NAME: AXIAL SEAL 73x49 Axialdichtung 73x49 SEAL FOR 26POS TAB HSG ASSY	
MATERIAL: MVQ SHORE 50		FINISH/SCHWARZ/FARBE: GREEN gruoen		SIZE: A1	
ORDER-NO. Bestell-Nr.: 2112044-1		REV.: A		WEIGHT GEWICHT: 4.5g	
DESCRIPTION Beschreibung: AXIAL SEAL Axialdichtung		ITEM: 1		Customer Drawing	
				SCALE MASSSTAB: 5:1	
				SHEET BLATT: 1 OF 1	
				REV: A	